

Technisches Datenblatt



Produktmerkmale

Kühltisch Pizza 2D		
Modell	SAP -Code	00013340
MTP 2D	Eine Gruppe von Artikeln - Web	Kühl- und Gefriertische



- Material: Edelstahl
- GN / EN -Größe im Gerät [mm]: GN 1/1
- Anzahl der GN / en: 2
- Anzahl der Türen: 2
- Steuertyp: digital
- Mindestvorrichtungstemperatur [° C]: 2
- Maximale Gerätetemperatur [° C]: 8
- Maximale Umgebungstemperatur [° C]: 43
- Isolationsdicke [MM]: 60
- Einheit: rechts
- Automatisches Auftauen: Ja

SAP -Code	00013340	Anzahl der GN / en	2
Netzbreite [MM]	1510	GN / EN -Größe im Gerät [mm]	GN 1/1
Nettentiefe [MM]	800	GN -Gerätetiefe	150
Nettohöhe [MM]	1000	Mindestvorrichtungstemperatur [° C]	2
Nettogewicht / kg]	143.00	Maximale Gerätetemperatur [° C]	8
Power Electric [KW]	0.208	Kältemittel	R290
Wird geladen	230 V / 1N - 50 Hz	Arbeitsplatzmaterial	Granit
Energieklasse	B	Kältemittelgewicht [g]	108.00
Kammervolumen [l]	428	Klimaklasse	4
Anzahl der Türen	2		

Technisches Datenblatt



Technische Zeichnung

Kühltisch Pizza 2D

Modell

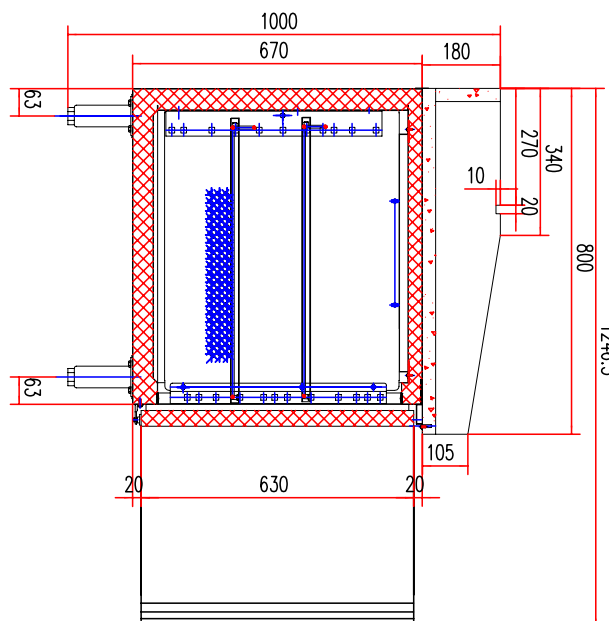
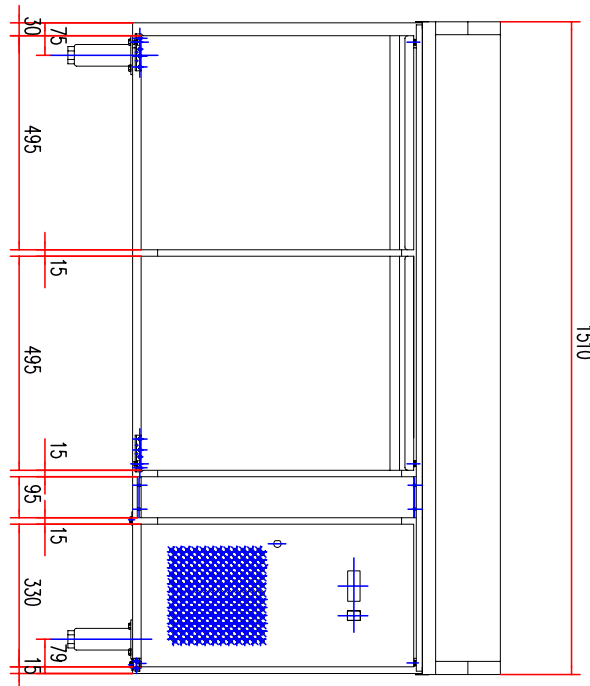
SAP -Code

00013340

MTP 2D

Eine Gruppe von
Artikeln - Web

Kühl- und Gefriertische



Technisches Datenblatt

technische Parameter



Kühltisch Pizza 2D

Modell	SAP -Code	00013340
MTP 2D	Eine Gruppe von Artikeln - Web	Kühl- und Gefriertische

1. SAP -Code:

00013340

2. Netzbreite [MM]:

1510

3. Nettentiefe [MM]:

800

4. Nettohöhe [MM]:

1000

5. Nettogewicht / kg:

143.00

6. Bruttobreite [MM]:

1545

7. Grobtiefe [MM]:

840

8. Bruttohöhe [MM]:

1050

9. Bruttogewicht [kg]:

153.00

10. Gerätetyp:

Elektrisches Gerät

11. Power Electric [KW]:

0.208

12. Wird geladen:

230 V / 1N - 50 Hz

13. Energieklasse:

B

14. Kältemittel:

R290

15. Kühltyp:

statisch

16. Material:

Edelstahl

17. Min Umgebungstemperatur [° C]:

10

18. Maximale Umgebungstemperatur [° C]:

43

19. Geräteeigenschaften 2:

kühlend

20. GN / EN -Größe im Gerät [mm]:

GN 1/1

21. Anzahl der GN / en:

2

22. GN -Gerätetiefe:

150

23. Kammervolumen [l]:

428

24. Arbeitsplatzmaterial:

Granit

25. Isolationsdicke [MM]:

60

26. Anzahl der Türen:

2

27. Einheit:

rechts

28. Steuertyp:

digital

Technisches Datenblatt

technische Parameter



Kühltisch Pizza 2D

Modell	SAP -Code	00013340
MTP 2D	Eine Gruppe von Artikeln - Web	Kühl- und Gefriertische

29. Mindestvorrichtungstemperatur [° C]:

2

34. Bruttovolumen [M3]:

1,363

30. Maximale Gerätetemperatur [° C]:

8

35. Nettovolumen [M3]:

1,208

31. Automatisches Auftauen:

Ja

36. Klimaklasse:

4

32. Kältemittelgewicht [g]:

108,00

37. Querschnitt der Leiter CU [mm²]:

0,5

33. Anzahl der Gitter:

2